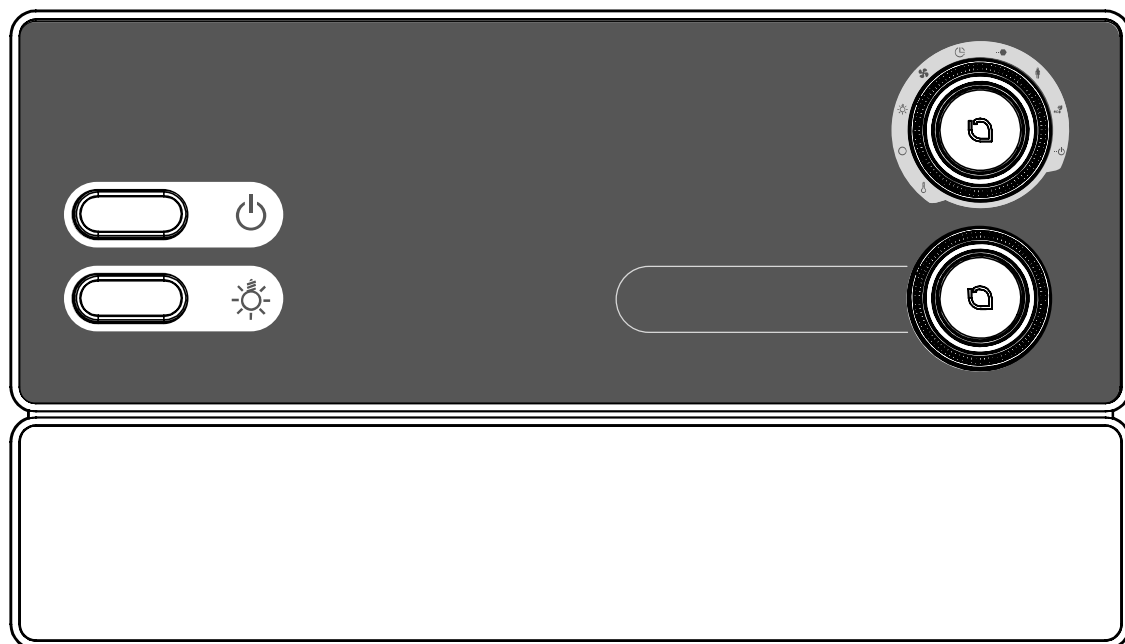


# Saunasteuerung

## Pro C2

PRO-C2

MONTAGE- UND GEBRAUCHSANWEISUNG  
Deutsch



DE

EN

FR

IT

NL

SV

# Inhaltsverzeichnis

1. Zu dieser Anleitung	5
2. Wichtige Hinweise zu Ihrer Sicherheit	6
2.1. Bestimmungsgemäßer Gebrauch	6
2.2. Sicherheitshinweise für den Monteur	7
2.3. Sicherheitshinweise für den Anwender	8
3. Produktbeschreibung	9
3.1. Lieferumfang	9
3.2. Optionales Zubehör	9
3.3. Produktfunktionen	9
3.4. Fühler-Betriebsarten	11
4. Montage	12
4.1. Saunasteuerung montieren	12
4.2. Ofenfühler F1 mit Übertemperatur-Sicherung montieren	14
4.3. Bankfühler F2 (optional) montieren	15
4.4. Folien-Fühler (optional) montieren	15
5. Elektrischer Anschluss	16
5.1. Versorgungsleitung und Ofenleitung anschließen	17
5.2. Licht anschließen	17
5.3. Lüfter (optional) anschließen	17
5.4. Zusatzausgang (optional) anschließen	18
5.5. Leistungserweiterung (optional) anschließen	18
5.6. Ofenfühler F1 anschließen	18
5.7. Bankfühler F2 (optional) anschließen	19
5.8. Folienfühler (optional) anschließen	19

5.9.	Sicherheitsabschaltung anschließen.....	19
5.10.	Fernstart.....	20
5.11.	Statusausgang.....	20
5.12.	Installation abschließen.....	20
6.	Prüfungen durchführen.....	21
7.	Anschlussplan.....	23
8.	Inbetriebnahme.....	24
8.1.	Einstellung der Funktionswahlschalter.....	24
8.2.	Einstellungen im Technikermenü.....	26
9.	Bedienelemente.....	30
9.1.	Bezeichnung der Bedienelemente.....	30
9.2.	Der Funktions-Wähler.....	30
9.3.	Der Intensitäts-Wähler.....	31
10.	Bedienung.....	31
10.1.	Licht einschalten.....	31
10.3.	Sauna starten.....	32
10.2.	Saunasteuerung einschalten.....	32
10.4.	Zusatzausgang starten.....	33
10.5.	Licht einschalten .....	35
10.6.	Lüfter starten.....	36
10.7.	Vorwahlzeit einstellen.....	37
10.8.	Vorwahlzeit-Funktion abbrechen.....	38
10.9.	Laufzeit einstellen.....	38

10.10. Soll-Werte ändern.....	38
10.11. Standby für Fernwirken aktivieren.....	39
10.12. Funktionen ausschalten.....	39
10.13. Saunasteuerung ausschalten.....	39
<b>11. Benutzerprogramme.....</b>	<b>40</b>
11.1. Voreingestellte Benutzerprogramme.....	40
11.2. Benutzerprogramme aufrufen.....	41
11.3. Eigene Benutzerprogramme erstellen.....	41
<b>12. Die Eco-Funktion.....</b>	<b>43</b>
<b>13. Reinigung und Wartung.....</b>	<b>44</b>
13.1. Reinigung.....	44
13.2. Wartung.....	44
<b>14. Entsorgung.....</b>	<b>44</b>
<b>15. Problemlösung.....</b>	<b>45</b>
15.1. Fehlermeldungen.....	45
15.2. Sicherungen.....	46
<b>16. Technische Daten.....</b>	<b>47</b>

## 1. Zu dieser Anleitung

Lesen Sie diese Montage- und Gebrauchsanweisung gut durch und bewahren Sie sie in der Nähe der Saunasteuerung auf. So können Sie jederzeit Informationen zu Ihrer Sicherheit und zur Bedienung nachlesen.



Sie finden diese Montage- und Gebrauchsanweisung auch im Downloadbereich unserer Webseite auf [www.sentiotec.com/downloads](http://www.sentiotec.com/downloads).

### Symbole in Warnhinweisen

In dieser Montage- und Gebrauchsanweisung ist vor Tätigkeiten, von denen eine Gefahr ausgeht, ein Warnhinweis angebracht. Befolgen Sie diese Warnhinweise unbedingt. So vermeiden Sie Sachschäden und Verletzungen, die im schlimmsten Fall sogar tödlich sein können.

In den Warnhinweisen werden Signalwörter verwendet, die folgende Bedeutungen haben:



#### GEFAHR!

Wenn Sie diesen Warnhinweis nicht beachten, sind Tod oder schwere Verletzungen die Folge.



#### WARNUNG!

Wenn Sie diesen Warnhinweis nicht beachten, können Tod oder schwere Verletzungen die Folge sein.



#### VORSICHT!

Wenn Sie diesen Warnhinweis nicht befolgen, können leichte Verletzungen die Folge sein.

#### ACHTUNG!

Dieses Signalwort warnt Sie vor Sachschäden.

### Andere Symbole



Dieses Symbol kennzeichnet Tipps und nützliche Hinweise.

## 2. Wichtige Hinweise zu Ihrer Sicherheit

Die Saunasteuerung Pro C2 ist nach anerkannten sicherheitstechnischen Regeln gebaut. Dennoch können bei der Verwendung Gefahren entstehen. Befolgen Sie deshalb die folgenden Sicherheitshinweise und die speziellen Warnhinweise in den einzelnen Kapiteln. Beachten Sie auch die Sicherheitshinweise der angeschlossenen Geräte.

### 2.1. Bestimmungsgemäßer Gebrauch

Die Saunasteuerung Pro C2 dient ausschließlich zum Steuern und Regeln der Funktionen gemäß den technischen Daten.

Die Saunasteuerung Pro C2 darf nur zum Steuern und Regeln eines Saunaofens, der die Abdeckprüfung nach Absatz 19.101 der EN 60335-2-53 besteht, verwendet werden. Alternativ kann eine entsprechende Sicherheitsabschaltung im oder über dem Ofen installiert werden.

Die Saunasteuerung Pro C2 darf nur zum Steuern und Regeln von 3 Heizkreisen mit maximal 3,5 kW Heizleistung pro Heizkreis eingesetzt werden. Die maximale Leistung des Zusatzausgangs beträgt 3,5 kW.

Jeder darüber hinausgehende Gebrauch gilt als nicht bestimmungsgemäß. Nicht bestimmungsgemäßer Gebrauch kann zur Beschädigung des Produkts, zu schweren Verletzungen oder Tod führen.

## 2.2. Sicherheitshinweise für den Monteur

- Die Montage darf nur durch eine Elektrofachkraft oder eine vergleichsweise qualifizierte Person ausgeführt werden.
- Arbeiten an der Saunasteuerung dürfen nur im spannungsfreien Zustand durchgeführt werden.
- Es ist bauseits eine allpolige Trennvorrichtung mit voller Abschaltung entsprechend der Überspannungskategorie III vorzusehen.
- Die Saunasteuerung ist außerhalb der Saunakabine in ca. 1,70 m Höhe oder gemäß den Empfehlungen des Kabinenherstellers zu montieren. Die Umgebungstemperatur muss im Bereich von -10 °C und 40 °C liegen.
- Der Ofenfühler ist so anzubringen, dass er nicht durch einströmende Luft beeinflusst wird.
- Die Ofen-Zuleitung muss einen Querschnitt von mindestens 2,5 mm<sup>2</sup> aufweisen und bis 150 °C temperaturbeständig sein.
- Beachten Sie auch die örtlichen Bestimmungen am Aufstellort.
- Bei Problemen, die in den Montageanweisungen nicht ausführlich genug behandelt werden, wenden Sie sich zu Ihrer eigenen Sicherheit an Ihren Lieferanten.

DE

### 2.3. Sicherheitshinweise für den Anwender

- Die Saunasteuerung darf nicht von Kindern unter 8 Jahren verwendet werden.
- Die Saunasteuerung darf von Kindern über 8 Jahren, von Personen mit verringerten psychischen, sensorischen oder mentalen Fähigkeiten und von Personen mit Mangel an Erfahrung und Wissen unter folgenden Bedingungen verwendet werden:
  - wenn sie beaufsichtigt werden
  - wenn ihnen die sichere Verwendung gezeigt wurde und sie die Gefahren, die entstehen können, verstehen.
- Kinder dürfen nicht mit der Saunasteuerung spielen.
- Kinder unter 14 Jahren dürfen die Saunasteuerung nur reinigen, wenn sie beaufsichtigt werden.
- Wenn Sie unter dem Einfluss von Alkohol, Medikamenten oder Drogen stehen, verzichten Sie aus gesundheitlichen Gründen auf das Saunabad.
- Stellen Sie sicher, dass keine brennbaren Gegenstände auf dem Saunaofen liegen, bevor Sie die Saunasteuerung einschalten.
- Stellen Sie sicher, dass keine brennbaren Gegenstände auf dem Saunaofen liegen, bevor Sie die Vorwahlzeitfunktion oder den Standby-Modus für den Fernstart aktivieren.
- Stellen Sie sicher, dass keine brennbaren Gegenstände auf oder vor dem Infrarot-Strahler liegen, bevor Sie die Saunasteuerung einschalten.
- Stellen Sie sicher, dass keine brennbaren Gegenstände auf oder vor dem Infrarot-Strahler liegen, bevor Sie die Vorwahlzeitfunktion oder den Standby-Modus für den Fernstart aktivieren.
- Bei Problemen, die in der Gebrauchsanweisung nicht ausführlich genug behandelt werden, wenden Sie sich zu Ihrer eigenen Sicherheit an Ihren Lieferanten.



## 3. Produktbeschreibung

### 3.1. Lieferumfang

- Saunasteuerung
- Ofenfühler mit integrierter Übertemperatur-Sicherung
- Bankfühler
- Montagematerial

### 3.2. Optionales Zubehör

- Folienfühler (Artikelnummer: P-ISX-FF), Fühlerleitungen 3 m
- Leistungserweiterung (Artikelnummer: O-S2-18 / O-S2-30)
- Sicherheitsabschaltung (Artikelnummer: HT-SWL)
- Webserver pronet (Artikelnummer: PRO-NET)

### 3.3. Produktfunktionen

Die Saunasteuerung Pro C2 verfügt über folgende Funktionen:

- Regeln von Saunaöfen mit einer Heizleistung bis 10,5 kW im Temperaturbereich von 30 °C bis 110 °C.
- Mit einer Leistungserweiterung kann die maximale Schaltleistung von 10,5 kW auf 18 kW oder 30 kW erhöht werden.
- Wahlweise Dimmen oder Schalten eines Kabinenlichtes (bis 100 W)
- Wahlweise Dimmen oder Schalten eines Lüfters (bis 100 W)
- Fernstartfunktion
- Statusausgang
- Vorwahlzeitfunktion (bis 24 Stunden)

DE

- **Zusatzausgang**  
Wahlweise Dimmen (bis 500 W), Schalten (bis 3,5 kW) oder Regeln der Kabinentemperatur über den Zusatzausgang.

Der Zusatzausgang hat keine Übertemperatursicherung. Deshalb dürfen am Zusatzausgang nur eigensichere Geräte betrieben werden.

- Wenn an den Zusatzausgang Infrarotstrahler angeschlossen werden, müssen diese über eine Übertemperatursicherung verfügen. Wir empfehlen die Verwendung folgender Infrarot-Strahler:
  - DIR-350-R, WIR-350-R, DIR-500-R, WIR-500-R, DIR-750-R, WIR-750-R, DIR-1300-R, WIR-1300-R
  - ECO-350-R, ECO-350-G, ECO-500-R, ECO-500-G, ECO-750-R
- Wenn an den Zusatzausgang eine der folgenden Infrarot-Wärmeplatten angeschlossen wird, muss der Folienfühler P-ISX-FF verwendet werden und im Technikermenü aktiviert werden (siehe 8.2. Einstellungen im Technikermenü auf Seite 26):
  - IR-WP-100, IR-WP-175, IR-WP-390, IR-WP-510
  - IR-WPHL-100, IR-WPHL-175, IR-WPHL-390, IR-WPHL-510
- **Benutzerprogramme**  
Mit Hilfe der Benutzerprogramme können bevorzugte Sauna-Einstellungen gespeichert und wieder abgerufen werden. Es stehen 5 voreingestellte Benutzerprogramme zur Verfügung, die nach den Vorstellungen der Benutzer abgeändert werden können.
- **Automatische Heizzeitbegrenzung**  
Die Saunasteuerung schaltet sich nach Ablauf der maximalen Heizzeit aus Sicherheitsgründen automatisch ab. Die maximale Heizzeit kann auf 6 h, 12 h, 18 h oder 24 h eingestellt werden.
- **Übertemperatur-Sicherung**  
Die Übertemperatur-Sicherung befindet sich im Fühlergehäuse des Ofenfühlers. Wenn der Saunaofen durch einen Defekt nach Erreichen der Wunschtemperatur weiterheizt, schaltet die Übertemperatur-Sicherung bei ca. 139 °C den Saunaofen automatisch ab.

### 3.4. Fühler-Betriebsarten

Die Saunasteuerung kann mit einem oder mit zwei Temperaturfühlern betrieben werden.

#### Ein-Fühlerbetrieb (F1)

Der Ein-Fühlerbetrieb muss im Technikermenü aktiviert werden (siehe 8.2. Einstellungen im Technikermenü auf Seite 26).

Im Ein-Fühlerbetrieb wird die Saunasteuerung nur mit dem Ofenfühler mit Über-temperatur-Sicherung (F1) betrieben.

Im Ein-Fühlerbetrieb zeigt die Saunasteuerung standardmäßig nur die Soll-Temperatur an. Die Ist-Temperatur wird nicht angezeigt. Wenn die Saunasteuerung im Ein-Fühlerbetrieb die Temperatur über dem Ofen (F1-Fühler) als Ist-Temperatur anzeigen soll, muss dies bei der Inbetriebnahme aktiviert werden (siehe 8.2. Einstellungen im Technikermenü auf Seite 26).

#### Zweifühler-Betrieb mit Bankfühler (F2)

Im Zwei-Fühlerbetrieb mit Bankfühler wird ein zweiter Temperaturfühler (Bankfühler) oberhalb der hinteren Saunabank montiert. Die Saunasteuerung zeigt als Ist-Temperatur jene Temperatur an, die vom Bankfühler gemessen wird.

DE

## 4. Montage

### 4.1. Saunasteuerung montieren

---

#### ACHTUNG!

##### Schäden am Gerät

Die Saunasteuerung ist spritzwassergeschützt, trotzdem kann direkter Kontakt mit Wasser das Gerät beschädigen.

- Montieren Sie die Saunasteuerung an einem trockenen Ort, an dem eine maximale Luftfeuchte von 95% nicht überschritten wird.
- 

#### ACHTUNG!

##### Störquellen beeinträchtigen die Signalübertragung

- Verlegen Sie alle Fühlerleitungen getrennt zu anderen Netzleitungen und Steuerleitungen.
  - Schützen Sie einfach isolierte Leitungen durch ein Rohr (Doppelisolation).
- 

Beachten Sie bei der Montage der Saunasteuerung folgende Punkte:

- Die Saunasteuerung ist außerhalb der Saunakabine oder gemäß den Empfehlungen des Kabinenherstellers zu montieren.
- Die Umgebungstemperatur muss im Bereich von -10 °C und +40 °C liegen.
- Alle Fühler dürfen nur mit den beiliegenden Fühlerleitungen, die bis 150 °C temperaturbeständig sind, angeschlossen werden.



---

Die Fühlerleitungen dürfen unter folgenden Bedingungen verlängert werden:

- Verwendung einer bis 150 °C beständigen Silikonleitung.
  - Der Mindestquerschnitt der Leitung beträgt 0,5 mm<sup>2</sup>.
  - Die Länge der Ofenfühler-Leitungen darf 10 m NICHT überschreiten.
-

Zur Montage der Saunasteuerung führen Sie folgende Schritte durch:

1. Drehen Sie zwei Kreuzschlitzschrauben (16 mm) in ca. 1,70 m Höhe bis zu einem Abstand von 7 mm in die Saunawand ein. Die beiden Schrauben müssen einen Abstand von 145 mm zueinander haben (siehe Abb.1).

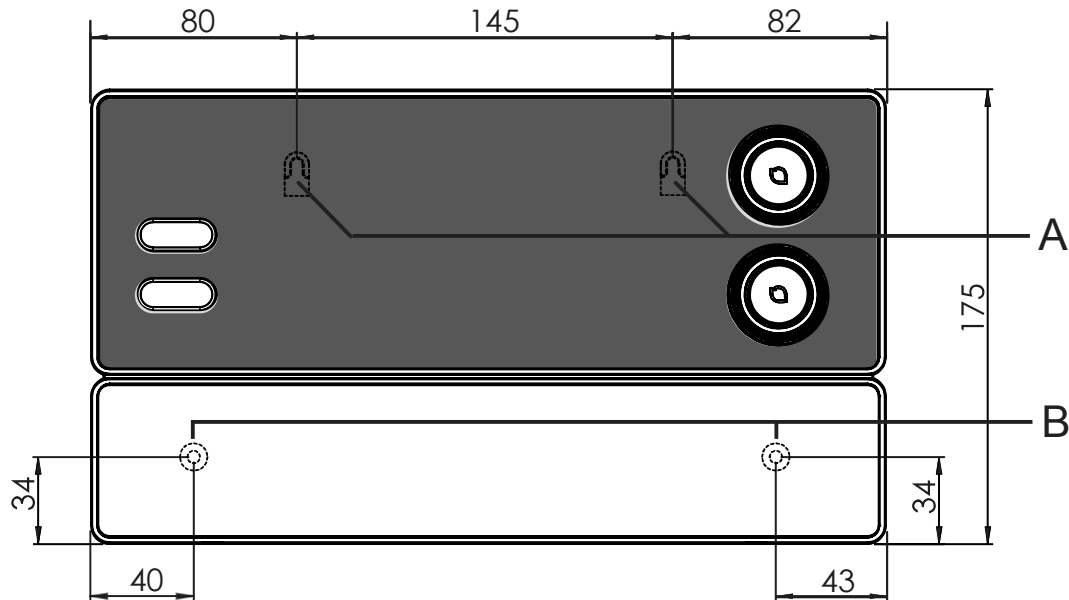


Abb.1 Position der Aufhängevorrichtung und der Montageöffnungen (Maße in mm)

2. Drücken Sie die Schnappverschlüsse C mit einem Schraubendreher leicht ein und nehmen Sie den Gehäusedeckel ab (siehe Abb.2).
3. Hängen Sie die Saunasteuerung mit Hilfe der Aufhängevorrichtung A auf die montierten Kreuzschlitzschrauben (siehe Abb.1).
4. Drehen Sie zwei Kreuzschlitzschrauben (16 mm) in die unteren Befestigungsöffnungen B ein (siehe Abb.1).

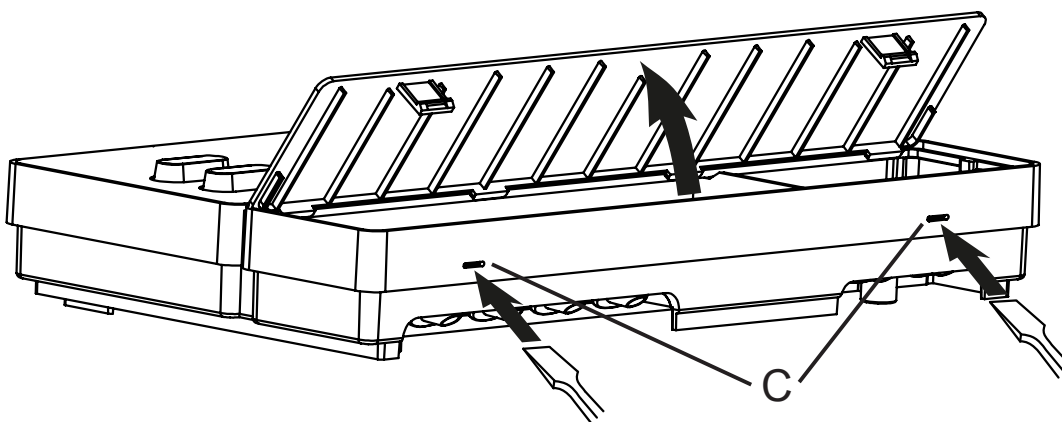


Abb.2 Abnahme des Gehäusedeckels

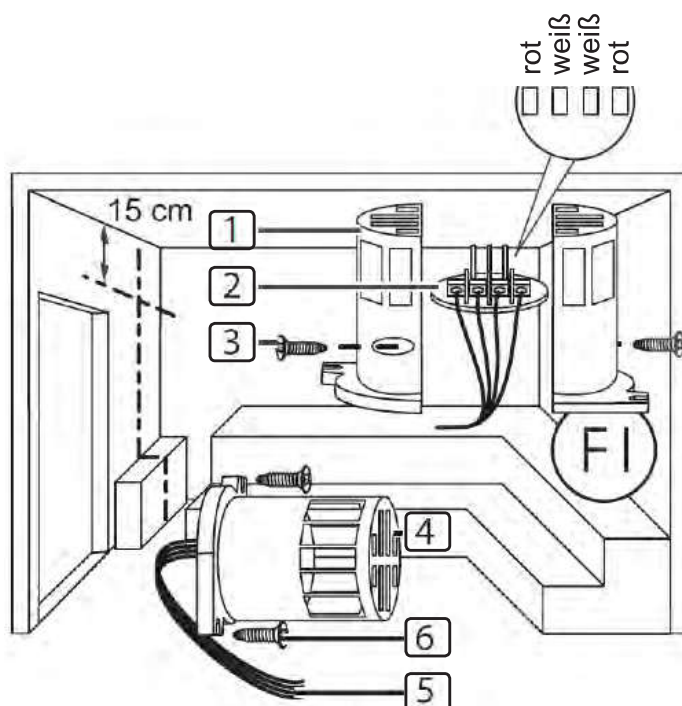
## 4.2. Ofenfühler F1 mit Übertemperatur-Sicherung montieren

Beachten Sie bei der Montage des Ofenfühlers folgende Punkte:

- Der Ofenfühler ist an der Ofen-Rückwand oberhalb der Mitte des Saunaofens zu montieren. Dabei ist ein Abstand von zirka 15 cm zur Kabinendecke einzuhalten.
- Der Ofenfühler ist so anzubringen, dass er nicht durch einströmende Luft beeinflusst wird.

Zur Montage des Ofenfühlers führen Sie folgende Schritte durch (siehe Abb.3):

1. Verlegen Sie die beiden 2-poligen Ofenfühler-Leitungen in der Wand der Saunakabine zum Montageort des Ofenfühlers und fixieren Sie die Ofenfühler-Leitungen mit Leitungsschellen.
2. Ziehen Sie die beiden Halbschalen [1] des Ofenfühlers auseinander.
3. Klemmen Sie die vier Anschlüsse der Ofenfühler-Leitung [5] gemäß der Abb.3 an.
4. Legen Sie die Anschlussplatte [2] quer (wie in Abb.3 gezeigt) in die Halbschalen des Ofenfühlers.
5. Schließen Sie die Halbschalen, verschrauben Sie diese mit den beiden Kreuzschlitzschrauben [3] (9 mm) und prüfen Sie, ob der Ofenfühler fest geschlossen ist.
6. Montieren Sie den Ofenfühler an der Ofen-Rückwand mit den beiden beiliegenden Holzschrauben [6] (16 mm).



- [1] Halbschalen des Ofenfühlers
- [2] Anschlussplatte
- [3] Kreuzschlitzschrauben (9 mm)
- [4] Ofenfühler
- [5] Ofenfühler-Leitungen
- [6] Holzschrauben (16 mm)

Abb.3 Montage des Ofenfühlers

### 4.3. Bankfühler F2 (optional) montieren

Der Bankfühler ist an der Kabinenwand oberhalb der hinteren Sitzbank zu montieren. Dabei ist ein Abstand von zirka 15 cm zur Kabinendecke einzuhalten.

Zur Montage des Bankfühlers führen Sie folgende Schritte durch:

1. Verlegen Sie die 2-polige Bankfühler-Leitung in der Wand der Saunakabine zum Montageort des Bankfühlers und fixieren Sie die Bankfühler-Leitungen mit Leitungsschellen.
2. Ziehen Sie die beiden Halbschalen des Bankfühlers auseinander.
3. Klemmen Sie die beiden Anschlüsse der Bankfühler-Leitung an die beiden mittleren Klemmen der Anschlussplatte an.
4. Legen Sie die Anschlussplatte quer in die Halbschalen des Bankfühlers.
5. Schließen Sie die Halbschalen und verschrauben Sie diese mit den beiden Kreuzschlitzschrauben (9 mm).
6. Prüfen Sie, ob der Bankfühler fest geschlossen ist.
7. Montieren Sie den Bankfühler an der Kabinenwand mit den beiden beiliegenden Holzschrauben (16 mm). Halten Sie dabei einen Abstand von 15 cm zur Kabinendecke ein.

DE

### 4.4. Folien-Fühler (optional) montieren

Wenn an den Zusatzausgang eine der folgenden Infrarot-Wärmeplatten angeschlossen wird, muss der Folienfühler P-ISX-FF verwendet werden:

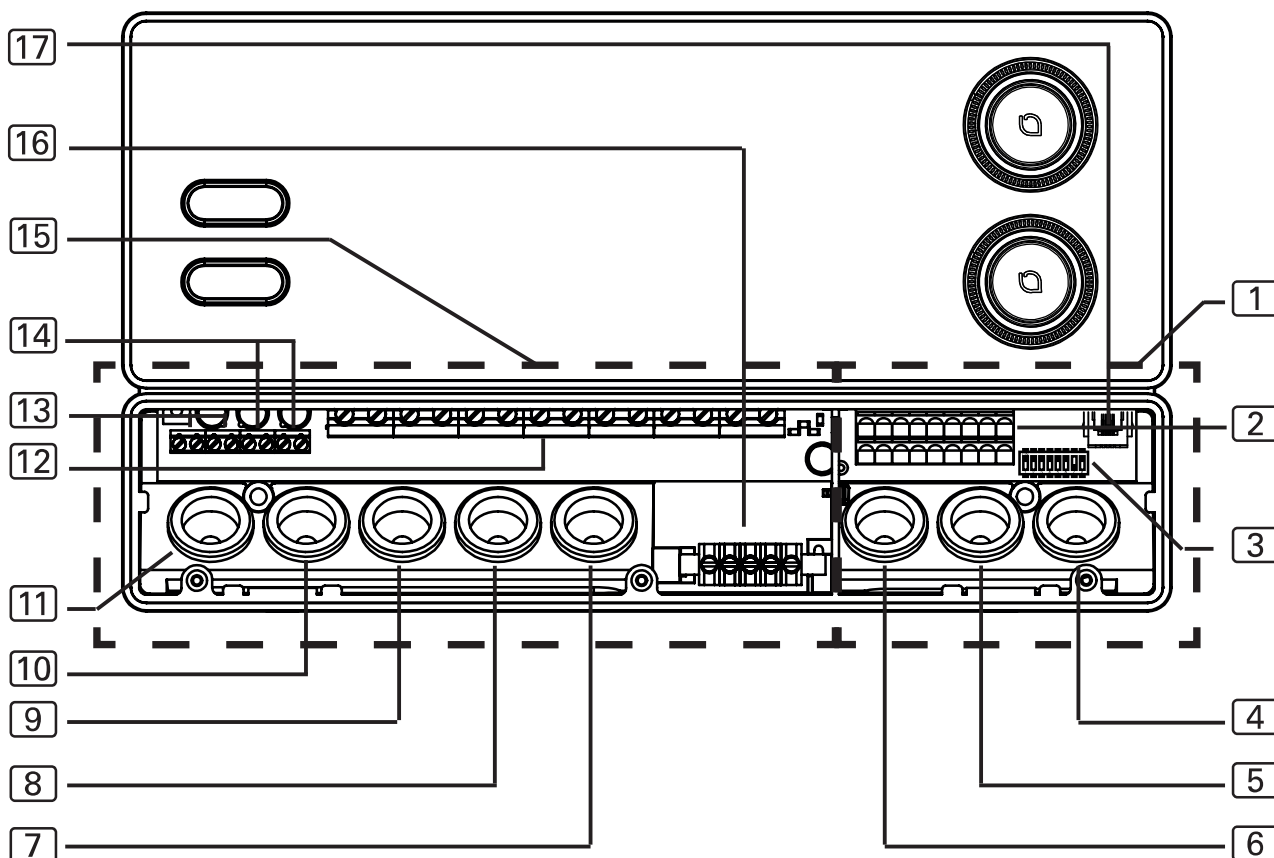
- IR-WP-100
  - IR-WP-175
  - IR-WP-390
  - IR-WP-510
  - IR-WPHL-100
  - IR-WPHL-175
  - IR-WPHL-390
  - IR-WPHL-510
- Beachten Sie zur Montage des Folien-Fühlers die Bedienungsanleitung der Infrarot-Wärmeplatten.
  - Die Verwendung eines Folienfühlers muss im Technikermenü aktiviert werden (siehe 8.2. Einstellungen im Technikermenü auf Seite 26).

## 5. Elektrischer Anschluss

### ACHTUNG!

#### Schäden am Gerät

- Die Saunasteuerung darf nur zum Steuern und Regeln von 3 Heizkreisen mit einer Heizleistung von max. 3,5 kW pro Heizkreis eingesetzt werden. Die maximale Leistung des Zusatzausgangs beträgt 3,5 kW.



- |  |   |
|--|---|
| 1 Anschlussbereich für Kleinspannung   | 8 Kabeldurchführung für Ofenleitung                             |
| 2 Klemmleiste für Sicherheitsabschaltung, Fernstart, Statusausgang und Fühlerleitungen | 9 Kabeldurchführung für Versorgungsleitung                      |
| 3 Funktionswahlschalter  | 10 Kabeldurchführung für Leistungserweiterung                   |
| 4 Kabeldurchführung für F2- und Folien-Fühler  | 11 Kabeldurchführung für Licht und Lüfter                       |
| 5 Kabeldurchführung für F1-Fühler und Statusausgang                                    | 12 Klemmleiste für Ofen- und Versorgungsleitung und Zusatzgerät |
| 6 Kabeldurchführung für Sicherheitsabschaltung und Fernstart                           | 13 Klemmleiste für Licht und Lüfter                             |
| 7 Kabeldurchführung für Zusatzausgang  | 14 Klemmleiste für Leistungserweiterung                         |
|  | 15 Anschlussbereich für 230 V / 400 V                           |
|  | 16 Erdungsschiene   |
|  | 17 RJ45-Buchse für RS-485 und pronet                            |



Beachten Sie beim elektrischen Anschluss der Saunasteuerung folgende Punkte:

- Die Montage darf nur durch eine Elektrofachkraft oder eine vergleichsweise qualifizierte Person ausgeführt werden.



Bitte beachten Sie, dass im Falle eines Garantieanspruches eine Kopie der Rechnung des ausführenden Elektrofachbetriebes vorzulegen ist.

- Arbeiten an der Saunasteuerung dürfen nur im spannungsfreien Zustand durchgeführt werden.
- Die elektrische Versorgung muss als Festanschluss erfolgen.
- Es ist bauseits eine allpolige Trennvorrichtung mit voller Abschaltung entsprechend der Überspannungskategorie III vorzusehen.
- Beachten Sie den Anschlussplan (Abb.4) auf Seite 23.

## 5.1. Versorgungsleitung und Ofenleitung anschließen

1. Führen Sie die Versorgungs- und die Ofenleitung durch die Kabeldurchführungen **9** und **8** in den Anschlussbereich für 230 V / 400 V **15**.
2. Schließen Sie die Anschlussleitungen gemäß dem Anschlussplan an die Klemmleiste **12** an. Beachten Sie dabei die Bedienungsanleitung der jeweiligen Geräte.

DE

## 5.2. Licht anschließen

1. Führen Sie die Lichtleitung durch die Kabeldurchführung **11** in den Anschlussbereich für 230 V / 400 V **15**.
2. Schließen Sie die Lichtleitung gemäß dem Anschlussplan an die Klemmleiste **13** an. Beachten Sie dabei die Bedienungsanleitung des jeweiligen Geräts.

## 5.3. Lüfter (optional) anschließen

1. Führen Sie die Lüfterleitung durch die Kabeldurchführung **11** in den Anschlussbereich für 230 V / 400 V **15**.
2. Schließen Sie die Lüfterleitung gemäß dem Anschlussplan an die Klemmleiste **13** an. Beachten Sie dabei die Bedienungsanleitung des jeweiligen Geräts.

## 5.4. Zusatzausgang (optional) anschließen

Der Zusatzausgang kann z.B. für Infrarot-Strahler oder Infrarot-Wärmeplatten genützt werden.



### WARNUNG!

#### Brandgefahr

Der Zusatzausgang hat keine Übertemperatursicherung. Deshalb dürfen am Zusatzausgang nur eigensichere Geräte betrieben werden.

- Wenn an den Zusatzausgang Infrarotstrahler angeschlossen werden, müssen diese über eine Übertemperatursicherung verfügen.
- Wenn an den Zusatzausgang Infrarot-Wärmeplatten angeschlossen werden, muss der Folienfühler P-ISX-FF verwendet werden und im Technikermenü aktiviert werden (siehe 8.2. Einstellungen im Technikermenü auf Seite 26).

1. Führen Sie die Anschlussleitung des Zusatzgeräts durch die Kabeldurchführungen **7** in den Anschlussbereich für 230 V / 400 V **15**.
2. Schließen Sie die Anschlussleitungen gemäß dem Anschlussplan an die Klemmleiste **12** an. Beachten Sie dabei die Bedienungsanleitung und die Sicherheitshinweise des jeweiligen Geräts.

## 5.5. Leistungserweiterung (optional) anschließen

1. Führen Sie die Leitung der Leistungserweiterung durch die Kabeldurchführung **10** in den Anschlussbereich für 230 V / 400 V **15**.
2. Schließen Sie die Leitung der Leistungserweiterung gemäß dem Anschlussplan an die Klemmleiste **14** an. Verwenden Sie dabei die Klemme "ST1" für den Sicherheitskreis und die Klemme "ST2" für den Steuerkreis. Beachten Sie die Bedienungsanleitung des jeweiligen Geräts.

## 5.6. Ofenfühler F1 anschließen

1. Führen Sie die Ofenfühler-Leitungen durch die Kabeldurchführung **5** in den Anschlussbereich für Kleinspannung **1**.

2. Schließen Sie die roten Ofenfühler-Leitungen an die Klemmen mit der Beschriftung "STB" in der Klemmleiste **[2]** an.
3. Schließen Sie die weißen Ofenfühler-Leitungen an die Klemmen mit der Beschriftung "F1" in der Klemmleiste **[2]** an.

### 5.7. Bankfühler F2 (optional) anschließen

1. Führen Sie die Bankfühler-Leitungen durch die Kabeldurchführung **[4]** in den Anschlussbereich für Kleinspannung **[1]**.
2. Schließen Sie die Bankfühler-Leitungen an die Klemmen mit der Beschriftung "F2" in der Klemmleiste **[2]** an.

### 5.8. Folienfühler (optional) anschließen

1. Führen Sie die Fühlerleitungen durch die Kabeldurchführung **[4]** in den Anschlussbereich für Kleinspannung **[1]**.
2. Schließen Sie die Fühlerleitungen die Klemmen mit der Beschriftung "FF" in der Klemmleiste **[2]** an.

DE

### 5.9. Sicherheitsabschaltung anschließen

Laut EN 60335-2-53 dürfen Saunasteuerungen mit Fernstart- oder Vorwahlzeitfunktion nur zum Steuern und Reglen eines Saunaofen, der die Abdeckprüfung nach Absatz 19.101 besteht, verwendet werden. Alternativ kann eine entsprechende Sicherheitsabschaltung im oder über dem Ofen installiert werden. Diese schaltet den Saunaofen ab, wenn Gegenstände, z.B. ein Handtuch, auf dem Saunaofen abgelegt werden.

Zur Montage der Sicherheitsabschaltung führen Sie folgende Schritte durch:

1. Montieren Sie die Sicherheitsabschaltung entsprechend der Bedienungsanleitung des Geräts.
2. Führen Sie die Leitungen der Sicherheitsabschaltung durch die Kabeldurchführung **[6]** in den Anschlussbereich für Kleinspannung **[1]**.
3. Schließen Sie die Leitungen an die Klemmen mit der Beschriftung "OSG" in der Klemmleiste **[2]** an.



Wird keine Sicherheitsabschaltung montiert, installieren Sie eine Brücke an den Klemmen mit der Beschriftung „OSG“.

## 5.10. Fernstart

Der Anschluss erfolgt über die Klemmen "S" und "B". "S" steht für den Sauna-Betrieb. "B" ist ein +24 V DC Ausgang. Dieser muss über einen Schalter oder einen Aktuator auf die Klemme "S" geschaltet werden.

## 5.11. Statusausgang

An der Klemme für den Statusausgang kann jeder Verbraucher angeschlossen werden, der für eine Spannung von 24 Volt DC geeignet ist und nicht mehr als 200 mA Strom bezieht.

Achten Sie beim Anschluss auf die richtige Polung. Bei der Verwendung von LEDs muss ein geeigneter Vorwiderstand verwendet werden.

## 5.12. Installation abschließen

1. Schließen Sie die Schutzleiter der Versorgungsleitung und aller Geräte an die Erdungsschiene **16** an.
2. Setzen Sie den Gehäusedeckel an den oberen Rand der Anschlussbox.
3. Drücken Sie die Schnappverschlüsse leicht nach innen und schwenken Sie die Gehäuseabdeckung nach unten bis sie hörbar einrastet.

## 6. Prüfungen durchführen

Die folgenden Prüfungen müssen von einem zugelassenen Elektroinstallateur durchgeführt werden.



### WARNUNG!

Die folgenden Prüfungen werden bei eingeschalteter Stromversorgung durchgeführt. Es besteht die Gefahr eines Stromschlages.

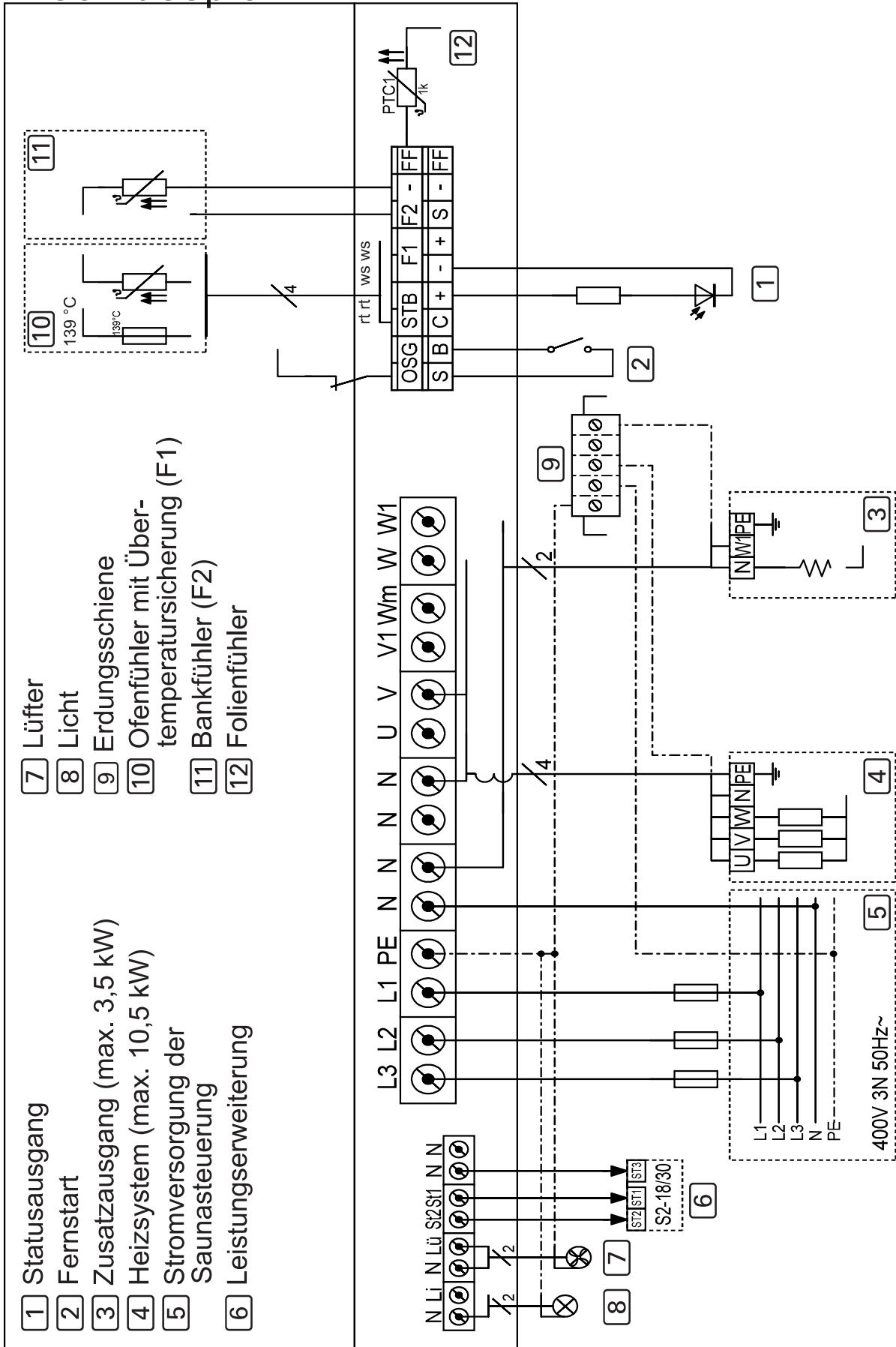
- Berühren Sie NIEMALS spannungsführende Teile.

1. Prüfen Sie den Kontakt der Erdungsleitungen an der Schutzleiterklemme.
2. Prüfen Sie die Übertemperatur-Sicherung des Ofenfühlers F1.
  - a. Schalten Sie die Saunasteuerung ein.
  - b. Öffnen Sie den Ofenfühler und klemmen Sie eine der beiden roten Ofenfühler-Leitungen ab.
    - ▶ Ein wiederkehrenden Warnton ertönt, im oberen Display wird "Err" angezeigt, im unteren Display "02".
    - ▶ Die Steuerung schaltet den Ofen ab.
  - c. Schalten Sie die Saunasteuerung aus.
  - d. Klemmen Sie die rote Ofenfühler-Leitung wieder an.
  - e. Klemmen Sie nun eine der weißen Ofenfühler-Leitungen ab.
  - f. Schalten Sie die Saunasteuerung ein.
    - ▶ Ein wiederkehrender Warnton ertönt, im oberen Display wird "Err" angezeigt, im unteren Display "04F1".
    - ▶ Die Steuerung schaltet den Ofen ab.
  - g. Schalten Sie die Saunasteuerung aus.
  - h. Klemmen Sie die weiße Ofenfühler-Leitung wieder an.
3. Prüfen Sie die Phasendurchschaltung für den Sauna-Betrieb L1, L2, L3 zu U, V, W.
4. Überprüfen Sie die Phasendurchschaltung von L3 auf W1 bei Aktivierung des am Zusatzausgang angeschlossenen Geräts.

5. Überprüfen Sie die maximal zulässige Heizleistung an der Saunasteuerung von 3,5 kW je Phase.
6. Bei optionaler Leistungserweiterung
  - a. Prüfen Sie die Steuerleitungen ST1, ST2 und ST3.
  - b. Überprüfen Sie die maximal zulässige Heizleistung an der Leistungserweiterung S2-18 von 3 kW je Phase.
  - c. Überprüfen Sie die maximal zulässige Heizleistung an der Leistungserweiterung S2-30 von 7 kW je Phase.

# 7. Anschlussplan

Abb.4 Anschlussplan



## 8. Inbetriebnahme

### 8.1. Einstellung der Funktionswahlschalter

Über die Funktionswahlschalter im Anschlussbereich für Kleinspannung können verschiedene Produktfunktionen aktiviert werden. Die Abbildung rechts zeigt die Standardeinstellung der Funktionswahlschalter.

Beachten Sie, dass nach Änderungen die Steuerung für 10 Sek. ausgeschaltet werden muss, um die Einstellungen zu speichern.

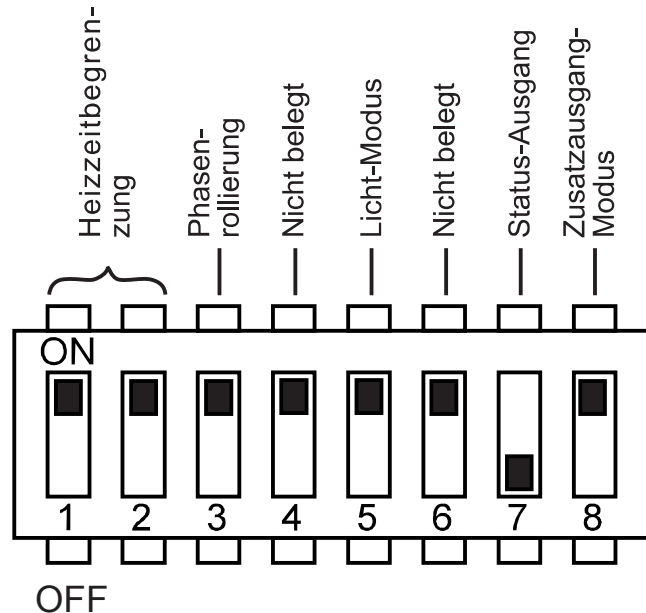


Abb.5 Funktionswahlschalter - Standardeinstellung

#### Heizzeitbegrenzung einstellen

Die maximale Heizzeit ist standardmäßig auf 6 h eingestellt. Die Saunasteuerung schaltet sich nach Ablauf der maximalen Heizzeit aus Sicherheitsgründen automatisch ab.

Über die Funktionswahlschalter im Anschlussbereich für Kleinspannung kann die maximale Heizdauer auf 12 h, 18 h oder 24 h eingestellt werden. Die dafür erforderlichen Positionen der Funktionswahlschalter finden Sie in der Tabelle rechts.

Funktionswahlschalter	1	2
6 h	ON	ON
12 h	OFF	ON
18 h	ON	OFF
24 h	OFF	OFF



Die EN 60335-2-53 schreibt für private Saunen eine maximale Heizzeitbegrenzung von 6 h vor. Für Saunen in Hotels, Wohnblöcken und ähnlichen Standorten ist eine Heizzeitbegrenzung von maximal 12 h zulässig. Die Erweiterung der Heizzeitbegrenzung auf 18 h oder 24 h ist nur in öffentlichen Saunen gestattet.



### Phasenrollierung aktivieren/deaktivieren

Die Phasenrollierung wird mit dem Funktionswahlschalter 3 aktiviert bzw. deaktiviert.

- Standardmäßig befindet sich der Funktionswahlschalter 3 in ON-Position. Die Phasenrollierung ist damit aktiviert.
- Wenn Sie die Phasenrollierung deaktivieren möchten, bringen Sie den Funktionswahlschalter 3 in die OFF-Position.

### Licht-Betriebsmodus einstellen

Das Kabinenlicht ist wahlweise dimmbar oder schaltbar. Die Dimmfunktion wird über den Funktionswahlschalter 5 aktiviert bzw. deaktiviert.

- Standardmäßig befindet sich der Funktionswahlschalter 5 in ON-Position. Die Dimmfunktion ist damit aktiviert.
  - ▶ Um die Dimmkurve zu ändern, beachten Sie den Punkt „Licht-Dimmkurve ändern“ auf Seite 29.
- Wenn Sie die Dimmfunktion des Kabinenlichtes deaktivieren möchten, bringen Sie den Funktionswahlschalter 5 in die OFF-Position.

### Statusausgang

Der Statusausgang wird mit dem Funktionswahlschalter 7 aktiviert bzw. deaktiviert.

- Standardmäßig befindet sich der Funktionswahlschalter 7 in OFF-Position. Der Statusausgang ist damit deaktiviert.
- Wenn Sie den Statusausgang aktivieren möchten, bringen Sie den Funktionswahlschalter 7 in die ON-Position.

### Betriebsmodus des Zusatzausgangs einstellen

Der Zusatzausgang ist wahlweise dimmbar oder schaltbar. Die Dimmfunktion wird über den Funktionswahlschalter 8 aktiviert bzw. deaktiviert.

- Standardmäßig befindet sich der Funktionswahlschalter 8 in ON-Position. Die Dimmfunktion ist damit aktiviert.
- Wenn Sie die Dimmfunktion des Zusatzausgangs deaktivieren möchten, bringen Sie den Funktionswahlschalter 8 in die OFF-Position.

## 8.2. Einstellungen im Technikermenü

### Techniker-Menü aufrufen

Im Techniker-Menü können weitere Einstellungen vorgenommen werden. Um ins Technikermenü zu gelangen, führen Sie folgende Schritte aus:

1. Schalten Sie die Saunasteuerung aus.
2. Drücken Sie gleichzeitig auf den unteren Drehknopf und den EIN/AUS-Schalter.
  - ▶ Im oberen Display erscheint kurz "SEtt".
  - ▶ Die beiden Drehknöpfe blinken.



---

Die Einstellungen werden gespeichert, sobald Sie das Technikermenü beenden (siehe Seite 29).

---

### Ein-Fühlerbetrieb aktivieren

Im Ein-Fühlerbetrieb wird die Saunasteuerung nur mit dem Ofenfühler mit Über-temperatur-Sicherung (F1-Fühler) betrieben. Standardmäßig ist der Zwei-Fühlerbetrieb aktiviert. Wenn Sie den Ein-Fühlerbetrieb aktivieren möchten, führen Sie folgende Schritte durch:

1. Rufen Sie das Techniker-Menü auf (siehe 26).
2. Drehen Sie den oberen Drehknopf auf das Temperatursymbol (Position A – siehe Punkt auf Seite 30).
  - ▶ Das Temperatursymbol blinkt.
  - ▶ Im oberen Display erscheint "SEnB".
  - ▶ Im unteren Display erscheint "On".  
("On" bedeutet aktivierter Zwei-Fühlerbetrieb.)
3. Drehen Sie den unteren Drehknopf nach links.
  - ▶ Im unteren Display erscheint "OFF".
  - ▶ Der Ein-Fühlerbetrieb ist aktiviert.

### Ofentemperatur im Ein-Fühlerbetrieb anzeigen

Im Ein-Fühlerbetrieb zeigt die Saunasteuerung standardmäßig nur die Soll-Temperatur an. Die Ist-Temperatur wird nicht angezeigt. Wenn die Saunasteuerung im Ein-Fühlerbetrieb die Temperatur über dem Ofen (F1-Fühler) als Ist-Temperatur anzeigen soll, muss dies im Technikermenü aktiviert werden.

1. Rufen Sie das Techniker-Menü auf (siehe Seite 26)
2. Aktivieren Sie den Ein-Fühlerbetrieb (siehe Seite 26).
  - ▶ Im oberen Display steht "SEnB".
  - ▶ Im unteren Display steht "OFF".
3. Drücken Sie auf den unteren Drehknopf.
  - ▶ Im oberen Display erscheint "dISP".
  - ▶ Im unteren Display erscheint "SEt".  
("SEt" bedeutet, im Ein-Fühlerbetrieb wird nur die Soll-Temperatur angezeigt.)
4. Drehen Sie den unteren Drehknopf nach links.
  - ▶ Im unteren Display erscheint "SEnS".
  - ▶ Die Ofentemperatur (F1-Fühler) wird als Ist-Temperatur im Ein-Fühlerbetrieb angezeigt.

DE

### Höchsttemperatur auf 105 °C senken

Standardmäßig kann die Soll-Temperatur von 30 °C bis 110 °C eingestellt werden. Wenn Sie die Höchsttemperatur von 110 °C auf 105 °C senken wollen, führen Sie folgende Schritte durch:

1. Rufen Sie das Techniker-Menü auf (siehe 26).
2. Drehen Sie den oberen Drehknopf auf das Temperatursymbol (Position A – siehe Punkt auf Seite 30).
  - ▶ Das Temperatursymbol blinkt.
  - ▶ Im oberen Display erscheint "SEnB".
3. Drücken Sie ein bzw. zweimal auf den unteren Drehknopf bis im oberen Display „t HI“ erscheint.
  - ▶ Im unteren Display erscheint "110".
4. Drehen Sie den unteren Drehknopf nach links.
  - ▶ Im unteren Display erscheint "105".
  - ▶ Die die Höchsttemperatur wurde von 110 °C auf 105 °C gesenkt.

### Folienfühler aktivieren/deaktivieren

Wenn an den Zusatzausgang Infrarot-Wärmeplatten angeschlossen werden, muss der Folienfühler P-ISX-FF verwendet werden. Der Folienfühler muss aktiviert werden. Führen Sie dazu folgende Schritte durch:

1. Rufen Sie das Techniker-Menü auf (siehe 26).
2. Drehen Sie den oberen Drehknopf auf das Zusatzausgangs-Symbol (Position B – siehe Punkt auf Seite 30).
  - ▶ Das Zusatzausgangs-Symbol leuchtet.
  - ▶ Im oberen Display erscheint "SEnF".
  - ▶ Im unteren Display erscheint "OFF".  
("OFF" bedeutet deaktivierter Folienfühler.)
3. Drehen Sie den unteren Drehknopf nach rechts.
  - ▶ Im unteren Display erscheint "On".
  - ▶ Der Folienfühler ist aktiviert.

### Lüfter-Betriebsmodus einstellen

Der Lüfter ist wahlweise dimmbar oder schaltbar. Standardmäßig ist die Dimmfunktion des Lüfters aktiviert. Wenn Sie die Dimmfunktion des Lüfters deaktivieren möchten, führen Sie folgende Schritte durch:

1. Rufen Sie das Techniker-Menü auf (siehe 26).
2. Drehen Sie den oberen Drehknopf auf das Lüftersymbol (Position D – siehe Punkt auf Seite 30).
  - ▶ Das Lüftersymbol leuchtet.
  - ▶ Im oberen Display erscheint "FAn".
  - ▶ Im unteren Display erscheint "On".  
("On" bedeutet aktivierte Dimmfunktion.)
3. Drehen Sie den unteren Drehknopf nach links.
  - ▶ Im unteren Display erscheint "OFF".
  - ▶ Die Dimmfunktion des Lüfters ist deaktiviert.

### Licht-Dimmkurve ändern

Da Glühbirnen und LEDs unterschiedlich auf die Dimmfunktion reagieren, besteht die Möglichkeit die Dimmkurve entsprechend dem verwendeten Lichtsystem auszuwählen.

1. Rufen Sie das Techniker-Menü auf (siehe 26).
2. Drehen Sie den oberen Drehknopf auf das Lichtsymbol (Position C – siehe Punkt 9.2 auf Seite 30).
  - ▶ Das Lichtsymbol leuchtet.
  - ▶ Im oberen Display erscheint „tYPE“.
  - ▶ Im unteren Display erscheint „BULB“.  
(„BULB“ bedeutet die Dimmkurve für Glühbirnen ist aktiviert.)
3. Drehen Sie den unteren Drehknopf nach links.
  - ▶ Im unteren Display erscheint „LED“.  
(„LED“ bedeutet die Dimmkurve für LEDs ist aktiviert.)

### Softwarestand abfragen

Um die Software-Version Ihrer Saunasteuerung abzufragen, führen Sie folgende Schritte durch:

DE

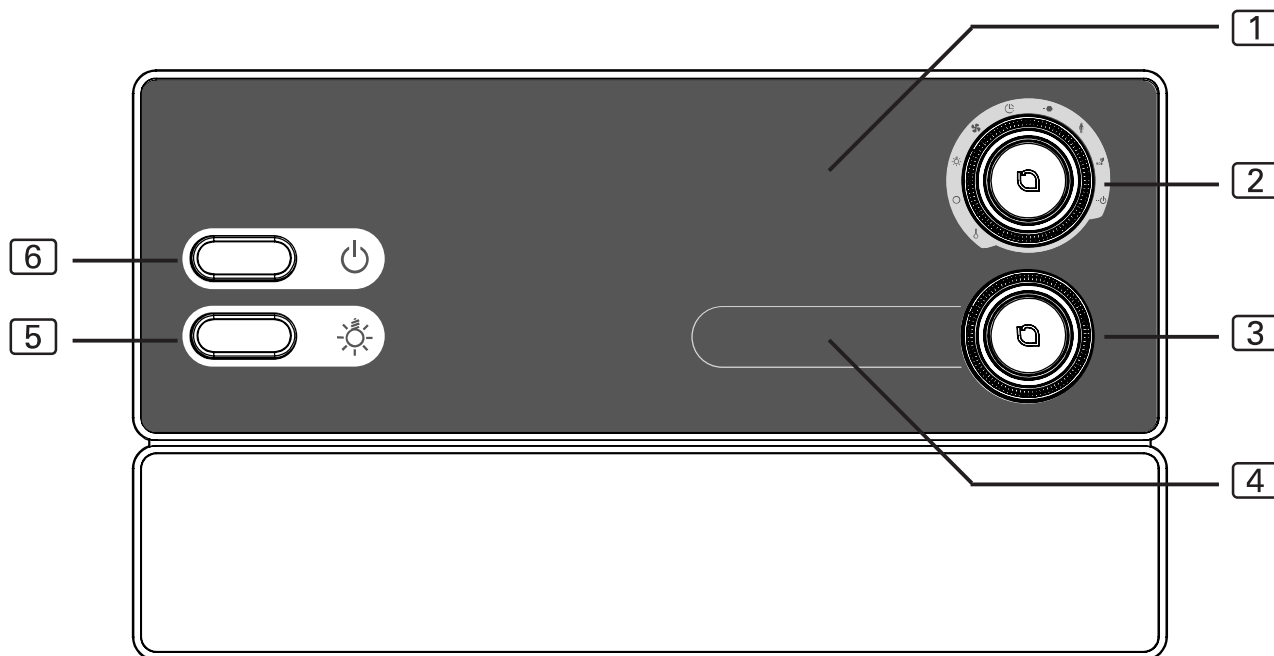
1. Rufen Sie das Techniker-Menü auf (siehe 28).
2. Drehen Sie den oberen Drehknopf auf das Eco-Symbol (Position I – siehe Punkt 9.2 auf Seite 30).
  - ▶ Im oberen Display erscheint die Software-Version Ihrer Steuerung.

### Techniker-Menü beenden

- Drücken Sie für eine Sekunde (Longpress) auf den unteren Drehknopf.
  - ▶ Der untere Drehknopf hört zu blinken auf.
  - ▶ Der obere Drehknopf leuchtet
  - ▶ Das Techniker-Menü ist beendet.
  - ▶ Ihre Einstellungen wurden gespeichert.

## 9. Bedienelemente

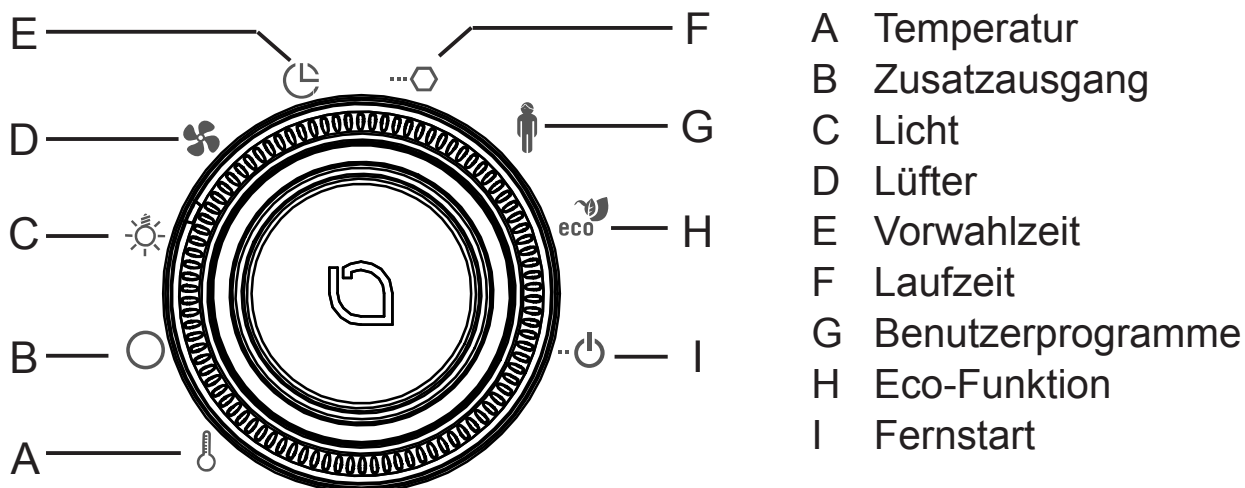
### 9.1. Bezeichnung der Bedienelemente



- |                             |                              |
|-----------------------------|------------------------------|
| <b>1</b> Zusatz-Anzeige     | <b>4</b> Intensitäts-Anzeige |
| <b>2</b> Funktions-Wähler   | <b>5</b> Lichtschalter       |
| <b>3</b> Intensitäts-Wähler | <b>6</b> EIN/AUS-Schalter    |

### 9.2. Der Funktions-Wähler

Mit dem Funktions-Wähler **2** legen Sie fest, welche Funktion mit dem Intensitäts-Wähler **3** verändert werden soll. Der Funktions-Wähler **2** leuchtet, wenn die Saunasteuerung eingeschaltet ist.



### 9.3. Der Intensitäts-Wähler

Mit dem Intensitäts-Wähler [3] verändern Sie die Intensität bzw. Leistung jener Funktion, die am Funktion-Wähler [2] ausgewählt ist.

- Drehen Sie den Intensitäts-Wähler [3] nach rechts, um die Leistung zu erhöhen.
- Drehen Sie den Intensitäts-Wähler [3] nach links, um die Leistung zu senken.

Wenn Sie auf den Intensitäts-Wähler [3] drücken, starten Sie jene Funktion, die am Funktions-Wähler [2] ausgewählt ist.


- Der Intensitäts-Wähler [3] leuchtet, wenn jene Funktion, die am Funktion-Wähler [2] ausgewählt ist, eingeschaltet ist.

## 10. Bedienung

### 10.1. Licht einschalten

Das Licht in der Saunakabine kann unabhängig vom EIN/AUS-Schalter [6] eingeschaltet und ausgeschaltet werden.

- Um das Licht einzuschalten bzw. auszuschalten, drücken Sie den Lichtschalter [5].

 Wenn der Lichtschalter [5] eingeschaltet ist, leuchtet das Kabinenlicht immer mit voller Leistung. Wenn Sie das Licht über den Intensitäts-Wähler [3] dimmen möchten, schalten Sie den Lichtschalter [5] aus.

## 10.2. Saunasteuerung einschalten



### WARNUNG!

#### Brandgefahr

Brennbare Gegenstände, die auf dem heißen Saunaofen liegen, können sich entzünden und Brände verursachen.

- Legen Sie NIEMALS brennbare Gegenstände auf den Saunaofen.
- Stellen Sie sicher, dass KEINE brennbaren Gegenstände auf dem Saunaofen liegen, bevor Sie die Saunasteuerung einschalten.

- Drücken Sie den EIN/AUS-Schalter **[6]**, um die Saunasteuerung einzuschalten.
  - ▶ Der Funktions-Wähler **[2]** leuchtet.



### Grundsätzliche Bedienung

1. Drehen Sie den Funktionwähler **[2]** auf jene Funktion (Sauna, Licht, Lüfter, Zusatzausgang), die sie starten möchten.
2. Wählen Sie mit dem Intensitäts-Wähler **[3]** die gewünschte Intensität der Funktion.
3. Drücken Sie auf den Intensitäts-Wähler **[3]**, um die Funktion zu starten.

## 10.3. Sauna starten

1. Drehen Sie den Funktions-Wähler **[2]** in die Position A (Temperatur).
  - ▶ Das Temperatursymbol leuchtet.
2. Stellen Sie mit dem Intensitäts-Wähler **[3]** die gewünschte Temperatur ein.
3. Drücken Sie auf den Intensitäts-Wähler **[3]**.
  - ▶ Der Saunaofen wird eingeschaltet und beginnt zu heizen.
  - ▶ Der Intensitäts-Wähler **[3]** leuchtet.
  - ▶ In der Intensitäts-Anzeige **[4]** wird die aktuelle Temperatur in der Kabine angezeigt. Im Ein-Fühlerbetrieb wird die Soll-Temperatur angezeigt.



## 10.4. Zusatzausgang starten

Am Zusatzausgang der Saunasteuerung können z.B. Infrarot-Strahler oder Infrarot-Wärmeplatten angeschlossen werden.



### WARNUNG!

#### Brandgefahr



Brennbare Gegenstände, die auf oder vor dem heißen Infrarot-Strahler liegen, können sich entzünden und Brände verursachen.

- Legen Sie NIEMALS brennbare Gegenstände auf oder vor dem Infrarot-Strahler.
- Stellen Sie sicher, dass KEINE brennbaren Gegenstände auf oder vor dem Infrarot-Strahler liegen, bevor Sie diesen einschalten.

Für den Zusatzausgang stehen 2 verschiedene Betriebsarten zur Verfügung:

1. Intensitätsregelung
2. Raumtemperaturregelung

Um zwischen den beiden Betriebsarten zu wechseln, gehen Sie wie folgt vor:

1. Drehen Sie den Funktions-Wähler  in die Position B (Zusatzausgang).
  - ▶ Das Zusatzausgangs-Symbol leuchtet.
  - ▶ In der Intensitätsanzeige  wird je nach Betriebsart ein Intensitätswert oder eine Temperatur angezeigt.
2. Drücken Sie für eine Sekunde (Longpress) auf den unteren Drehknopf.
  - ▶ Im oberen Display wird für kurze Zeit die soeben eingestellte Betriebsart angezeigt:
    - Anzeige: „StEP“ - der Zusatzausgang befindet sich in der Intensitätsregelung.
    - Anzeige: „tE“ - der Zusatzausgang befindet sich in der Raumtemperaturregelung.

DE

### Intensitätsregelung bei aktivierter Dimmfunktion

Wenn die Dimmfunktion des Zusatzausgangs aktiviert ist, können Sie die Leistung des Zusatzgeräts auf einer Skala von 0 bis 7 einstellen. Beim Wert 0 ist das Zusatzgerät ausgeschaltet. Der Wert 7 entspricht der vollen Leistung.

1. Drehen Sie den Funktions-Wähler **2** in die Position B (Zusatzausgang).
  - ▶ Das Zusatzausgangs-Symbol leuchtet.
2. Stellen Sie mit dem Intensitäts-Wähler **3** die gewünschte Leistung des Zusatzgerätes ein.
3. Drücken Sie auf den Intensitäts-Wähler **3**.
  - ▶ Das Zusatzgerät wird eingeschaltet.
  - ▶ Der Intensitäts-Wähler **3** leuchtet.

### Intensitätsregelung bei deaktivierter Dimmfunktion

Wenn die Dimmfunktion des Zusatzausgangs deaktiviert ist, können Sie das Zusatzgerät nur ein- und ausschalten. Das Gerät läuft immer mit voller Leistung.

1. Drehen Sie den Funktions-Wähler **2** in die Position B (Zusatzausgang).
  - ▶ Das Zusatzausgangs-Symbol leuchtet.
  - ▶ In der Intensitäts-Anzeige erscheint „OFF“.
2. Drücken Sie auf den Intensitätsregler **3**.
  - ▶ Das Zusatzgerät wird eingeschaltet.
  - ▶ Der Intensitäts-Wähler **3** leuchtet.
  - ▶ In der Intensitäts-Anzeige erscheint „On“.

### Raumtemperaturregelung des Zusatzausgangs

Wenn die Betriebsart des Zusatzausgangs auf Raumtemperaturregelung gestellt ist, kann eine Kabinentemperatur eingestellt werden, welche über den Zusatzausgang geregelt wird. Dies kann dazu verwendet werden, um die Kabinentemperatur rein über Infrarot-Strahler bzw. Infrarot-Wärmeplatten zu regeln.

Einstellungsmöglichkeiten:

- Infrarot-Strahler (ohne Folienfühler): 30 - 70° C
- Infrarot-Wärmeplatten (mit Folienfühler): 30 - 50° C



Ist der Saunaofen bereits aktiv bzw. wird zusätzlich der Saunaofen gestartet, ist keine Temperaturregelung des Zusatzausgangs möglich. Die Betriebsart wird automatisch auf Leistungsregelung geändert und der Zusatzausgang läuft mit höchster Stufe weiter.

## 10.5. Licht einschalten

Bei aktivierter Dimmfunktion

Wenn die Dimmfunktion des Licht aktiviert ist, können Sie die Leistung des Lichtes von Stufe 0 bis Stufe 100 einstellen. Beim Wert 0 ist das Licht ausgeschaltet. Der Wert 100 entspricht der vollen Leistung.

1. Drehen Sie den Funktions-Wähler **[2]** in die Position C (Licht).
  - ▶ Das Lichtsymbol leuchtet.
2. Stellen Sie mit dem Intensitäts-Wähler **[3]** die gewünschte Lichtleistung ein.
3. Drücken Sie auf den Intensitäts-Wähler **[3]**.
  - ▶ Das Licht wird eingeschaltet.
  - ▶ Der Intensitäts-Wähler **[3]** leuchtet.

DE



Wenn der Lichtschalter **[5]** eingeschaltet ist, leuchtet das Kabinenlicht immer mit voller Leistung. Wenn Sie das Licht über den Intensitäts-Wähler **[3]** dimmen möchten, schalten Sie den Lichtschalter **[5]** aus.

Bei deaktivierter Dimmfunktion

Wenn die Dimmfunktion des Licht deaktiviert ist, können Sie das Licht nur ein- und ausschalten. Das Licht leuchtet immer mit voller Leistung.

1. Drehen Sie den Funktions-Wähler **[2]** in die Position C (Licht).
  - ▶ Das Lichtsymbol leuchtet.
  - ▶ In der Intensitäts-Anzeige erscheint "OFF".

2. Drücken Sie auf den Intensitätsregler **3**.
  - ▶ Das Licht wird eingeschaltet.
  - ▶ Der Intensitäts-Wähler **3** leuchtet.
  - ▶ In der Intensitäts-Anzeige erscheint "On".

## 10.6. Lüfter starten

### Bei aktivierter Dimmfunktion

Wenn die Dimmfunktion des Licht aktiviert ist, können Sie die Leistung des Lüfters auf einer Skala von 0 bis 100 einstellen. Beim Wert 0 ist der Lüfter ausgeschaltet. Der Wert 100 entspricht der vollen Leistung.

1. Drehen Sie den Funktions-Wähler **2** in die Position D (Lüfter).
  - ▶ Das Lüftersymbol leuchtet.
2. Stellen Sie mit dem Intensitäts-Wähler **3** die gewünschte Leistung des Lüfters ein.
3. Drücken Sie auf den Intensitäts-Wähler **3**.
  - ▶ Der Lüfter wird eingeschaltet.
  - ▶ Der Intensitäts-Wähler **3** leuchtet.

### Bei deaktivierter Dimmfunktion

Wenn die Dimmfunktion des Lüfters deaktiviert ist, können Sie den Lüfter nur ein- und ausschalten. Das Gerät läuft immer mit voller Leistung.

1. Drehen Sie den Funktions-Wähler **2** in die Position D (Lüfter).
  - ▶ Das Lüftersymbol leuchtet.
  - ▶ In der Intensitäts-Anzeige erscheint "OFF".
2. Drücken Sie auf den Intensitätsregler **3**.
  - ▶ Der Lüfter wird eingeschaltet.
  - ▶ Der Intensitäts-Wähler **3** leuchtet.
  - ▶ In der Intensitäts-Anzeige erscheint "On".

## 10.7. Vorwahlzeit einstellen

Sie können die Vorwahlzeit minutengenau einstellen. Die maximale Vorwahlzeit beträgt 24 Stunden. Die Vorwahlzeit wird in Stunden und Minuten angezeigt, z.B. werden 8 Stunden und 15 Minuten als 8.15 angezeigt.



### WARNUNG!

#### Brandgefahr

Brennbare Gegenstände, die auf dem heißen Saunaofen liegen, entzünden sich und verursachen Brände.

- Legen Sie NIEMALS brennbare Gegenstände auf den Saunaofen.
- Stellen Sie sicher, dass KEINE brennbaren Gegenstände auf dem Saunaofen liegen, bevor Sie die Vorwahlzeitfunktion aktivieren .

1. Starten Sie jene Funktionen, die nach Ablauf der Vorwahlzeit gestartet werden sollen.
2. Drehen Sie den Funktions-Wähler **[2]** in die Position E (Vorwahlzeit).
  - ▶ In der Intensitäts-Anzeige **[4]** wird die zuletzt eingestellte Vorwahlzeit angezeigt.
3. Stellen Sie mit dem Intensitäts-Wähler **[3]** die gewünschte Vorwahlzeit ein.
4. Drücken Sie auf den Intensitäts-Wähler **[3]**.
  - ▶ Die Saunasteuerung wechselt in den Standby-Modus und der Timer läuft.
  - ▶ In der Intensitäts-Anzeige **[4]** wird die verbleibende Vorwahlzeit angezeigt.
  - ▶ Das Vorwahlzeit-Symbol blinkt.
  - ▶ Der Intensitäts-Wähler **[3]** leuchtet.
  - ▶ Nach Ablauf der Vorwahlzeit werden die gewählten Funktionen gestartet.

DE



Wenn Sie lange Vorwahlzeiten einstellen möchten, verwenden Sie die Schnellvorwahl-Funktion:

- Drücken Sie auf den Intensitätswähler **[3]** und drehen Sie ihn gleichzeitig.
  - ▶ Die Vorwahlzeit verändert sich in Stundenschritten.

## 10.8. Vorwahlzeit-Funktion abbrechen

- Drücken Sie auf den Intensitäts-Wähler [3], um die Vorwahlzeit-Funktion abzubrechen.
  - ▶ Das Ablaufen der Vorwahlzeit wird abgebrochen.
  - ▶ Das Vorwahlzeit-Symbol leuchtet konstant.

## 10.9. Laufzeit einstellen

Sie können bereits beim Starten der Sauna bestimmen, wie lange die Sauna in Betrieb sein soll. Dabei kann die maximale Heizzeit (z.B. 6 h für private Saunen) nicht überschritten werden. Die Laufzeit wird in Stunden und Minuten angezeigt, z.B. werden 3 Stunden und 15 Minuten als 3.15 angezeigt.

1. Drehen Sie den Funktions-Wähler [2] in die Position F (Laufzeit).
  - ▶ In der Intensitäts-Anzeige [4] wird die zuletzt eingestellte Laufzeit angezeigt.
2. Stellen Sie mit dem Intensitäts-Wähler [3] die gewünschte Laufzeit ein.
3. Um die Laufzeit dauerhaft zu speichern, drücken Sie für eine Sekunde (Longpress) auf den unteren Drehknopf.
  - ▶ Der untere Drehknopf leuchtet 4-Mal auf - die Einstellung ist gespeichert.



Wenn Sie lange Laufzeiten einstellen möchten, verwenden Sie die Schnellvorwahl-Funktion:

- Drücken Sie auf den Intensitätswähler [3] und drehen Sie ihn gleichzeitig.
  - ▶ Die Laufzeit verändert sich in Stundenschritten.

## 10.10. Soll-Werte ändern

Sie können während des Betriebs jederzeit die eingestellten Soll-Werte ändern.

1. Drehen Sie den Funktions-Wähler [2] auf die Funktion, die Sie ändern möchten.
2. Stellen Sie mit dem Intensität-Wähler [3] den gewünschten Soll-Wert ein.

## 10.11. Standby für Fernwirken aktivieren

Laut EN 60335-2-53 müssen Saunasteuerungen mit Fernstartfunktion manuell auf die Betriebsart „Standby für Fernwirken“ gestellt werden. Diese Aktivierung muss nach jedem Fernstart- und Fernstopp-Vorgang neu erfolgen. Führen Sie dazu folgende Schritte durch:

1. Drehen Sie den Funktions-Wähler [2] in die Position I (Fernstart).
  - ▶ In der Intensitäts-Anzeige [4] wird „OFF“ angezeigt.
2. Drücken Sie den unteren Drehregler um die Betriebsart „Standby für Fernwirken“ zu aktivieren.
  - ▶ In der Intensitäts-Anzeige [4] wird „on“ angezeigt und das Fernstart-Symbol beginnt zu blinken.
  - ▶ Die Saunasteuerung ist nun bereit um über ein Fernstartsignal gestartet und gestoppt zu werden.
  - ▶ Nach erfolgtem Fernstart- und Fernstopp erlischt das Fernstart-Symbol und die Aktivierung der Betriebsart muss erneut vorgenommen werden.

DE

## 10.12. Funktionen ausschalten

Sie können jede Funktion einzeln ausschalten.

1. Drehen Sie den Funktions-Wähler [2] auf die Funktion, die Sie ausschalten möchten.
  - ▶ Der Intensitäts-Wähler [3] leuchtet.
2. Drücken Sie auf den Intensitäts-Wähler [3].
  - ▶ Das jeweilige Gerät wird ausgeschaltet.
  - ▶ Das Licht am Intensitäts-Wähler [3] erlischt.

## 10.13. Saunasteuerung ausschalten

- Drücken Sie den EIN/AUS-Schalter [6], um die Saunasteuerung auszuschalten.
  - ▶ Die Lichter am Funktions-Wähler [2] und am Intensitäts-Wähler und die Intensitäts-Anzeige erlöschen.
  - ▶ Die Saunasteuerung ist ausgeschaltet.

## 11. Benutzerprogramme

Mit Hilfe der Benutzerprogramme können bevorzugte Sauna-Einstellungen gespeichert und wieder abgerufen werden. Es stehen 5 voreingestellte Benutzerprogramme zur Verfügung, die nach den Vorstellungen der Anwender abgeändert werden können.

Die Einstellungen folgender Funktionen werden in den Benutzerprogrammen abgespeichert:

- Temperatur
- Zusatzausgang (Intensitäts- oder Raumtemperaturregelung)
- Licht
- Lüfter

### 11.1. Voreingestellte Benutzerprogramme

Folgende Benutzerprogramme sind bereits vordefiniert.

Benutzer- Programm	Temperatur °C	Zusatzaus- gang	Licht %	Lüfter %
1	70	0	50	0
2	90	0	50	0
3	100	0	50	0
4	0	4	50	0
5	0	7	50	0



## 11.2. Benutzerprogramme aufrufen

1. Drehen Sie den Funktions-Wähler **[2]** in die Position G (Benutzerprogramme).
  - ▶ Das Benutzer-Symbol leuchtet.
2. Wählen Sie mit dem Intensitätsregler **[3]** ein Benutzerprogramm (1 - 5) aus.
3. Drücken Sie auf den Intensitäts-Wähler **[3]**.
  - ▶ Das Benutzer-Programm wird gestartet.
  - ▶ Der Intensitäts-Wähler **[3]** leuchtet.

## 11.3. Eigene Benutzerprogramme erstellen

Sie können Benutzerprogramme nach Ihren Vorstellungen erstellen. Dabei wird ein voreingestelltes Benutzerprogramm überschrieben. Führen Sie dazu folgende Schritte durch:

1. Starten Sie alle Funktionen, die mit dem Benutzerprogramm eingeschaltet werden sollen, mit der gewünschten Intensität.
2. Drehen Sie den Funktions-Wähler **[2]** in die Position G (Benutzerprogramme).
  - ▶ Das Benutzer-Symbol leuchtet.
3. Wählen Sie mit dem Intensitätsregler **[3]** aus, unter welcher Nummer (1 - 5) das neue Benutzerprogramm gespeichert werden soll.
4. Drücken Sie für eine Sekunde (Longpress) auf den Intensitäts-Wähler **[3]**.
  - ▶ Der Intensitätswähler blinkt.
  - ▶ Die Einstellungen wurden im gewählten Benutzerprogramm gespeichert.

## Beispiel

Benutzer- Programm	Temperatur °C	Zusatzaus- gang	Licht %	Lüfter %
2	80	0	50	10

Führen Sie folgende Schritte durch, um die Einstellungen in der Tabelle oben im Benutzerprogramm 2 zu speichern:

1. Drehen Sie den Funktions-Wähler **[2]** in die Position A (Temperatur).
  - ▶ Das Temperatursymbol leuchtet.
2. Stellen Sie mit dem Intensitäts-Wähler **[3]** 80 °C ein.
3. Drücken Sie auf den Intensitäts-Wähler **[3]**.
  - ▶ Der Intensitäts-Wähler **[3]** leuchtet.
4. Drehen Sie den Funktions-Wähler **[2]** in die Position C (Licht).
  - ▶ Das Lichtsymbol leuchtet.
5. Stellen Sie mit dem Intensitäts-Wähler **[3]** 50 % ein.
6. Drücken Sie auf den Intensitäts-Wähler **[3]**.
  - ▶ Der Intensitäts-Wähler **[3]** leuchtet.
7. Drehen Sie den Funktions-Wähler **[2]** in die Position D (Lüfter).
  - ▶ Das Lüftersymbol leuchtet.
8. Stellen Sie mit dem Intensitäts-Wähler **[3]** 10 % ein.
9. Drücken Sie auf den Intensitäts-Wähler **[3]**.
  - ▶ Der Intensitäts-Wähler **[3]** leuchtet.
10. Drehen Sie den Funktions-Wähler **[2]** in die Position G (Benutzerprogramme).
  - ▶ Das Benutzer-Symbol leuchtet.
11. Wählen Sie mit dem Intensitätsregler **[3]** das Benutzerprogramm 2 aus.
12. Drücken Sie für eine Sekunde (Longpress) auf den Intensitäts-Wähler **[3]**.
  - ▶ Der Intensitätswähler blinkt.
  - ▶ Die Einstellungen wurden im Benutzerprogramm 2 gespeichert.

## 12. Die Eco-Funktion

Die Eco-Funktion ermöglicht Ihnen, in den Pausen zwischen den Saunagängen Energie zu sparen. Die angeschlossenen Geräte laufen bei aktivierter Eco-Funktion mit reduzierter Leistung. Sie können zwischen einer 20-, 40-, oder 60-minütigen Saunapause wählen.

Der Saunaofen wird vor Ende der Pause wieder eingeschaltet. So ist am Ende der Saunapause die Soll-Temperatur wieder erreicht.

Führen Sie folgende Schritte aus, um die Eco-Funktion zu aktivieren:

1. Drehen Sie den Funktions-Wähler **[2]** in die Position H (Eco-Funktion).
  - ▶ Das Eco-Symbol leuchtet.
2. Stellen Sie mit dem Intensitäts-Wähler **[3]** die gewünschte Pausenlänge ein.
  - E20 steht für eine 20-minütige Saunapause.
  - E40 steht für eine 40-minütige Saunapause.
  - E60 steht für eine 60-minütige Saunapause.
3. Drücken Sie auf den Intensitäts-Wähler **[3]**.
  - ▶ Der Intensitäts-Wähler **[3]** leuchtet.
  - ▶ In der Zusatz-Anzeige **[1]** wird angezeigt, in wieviel Minuten der Saunaofen eingeschaltet wird, um rechtzeitig zum Ende der Saunapause die Soll-Temperatur wieder zu erreichen.

DE

## 13. Reinigung und Wartung

### 13.1. Reinigung

#### ACHTUNG!

#### Schäden am Gerät

Die Saunasteuerung ist spritzwassergeschützt, trotzdem kann direkter Kontakt mit Wasser das Gerät beschädigen.

- Tauchen Sie das Gerät NIEMALS in Wasser.
- Übergießen Sie das Gerät nicht mit Wasser.
- Reinigen Sie das Gerät nicht zu feucht.

1. Tränken Sie ein Reinigungstuch in milder Seifenlauge.
2. Drücken Sie das Reinigungstuch gut aus.
3. Wischen Sie das Gehäuse der Saunasteuerung vorsichtig ab.

### 13.2. Wartung

Die Saunasteuerung ist wartungsfrei.

## 14. Entsorgung



- Entsorgen Sie die Verpackungsmaterialien nach den gültigen Entsorgungsrichtlinien.
- Altgeräte enthalten wiederverwendbare Materialien, aber auch schädliche Stoffe. Geben Sie Ihr Altgerät deshalb auf keinen Fall in den Restmüll, sondern entsorgen Sie das Gerät nach den örtlich geltenden Vorschriften.

## 15. Problemlösung

### 15.1. Fehlermeldungen

Die Saunasteuerung ist mit einer Diagnosesoftware ausgestattet, die beim Einschalten und im Betrieb die Systemzustände überprüft. Sobald die Diagnosesoftware einen Fehler erkennt, schaltet die Saunasteuerung den Saunaofen ab.

Fehler werden durch einen wiederkehrenden Warnton und das Blinken des Funktions-Wählers [2] und des Intensitäts-Wählers [3] angezeigt. Zusätzlich wird in der Zusatz-Anzeige [1] der Text "Err" angezeigt. In der der Intensitäts-Anzeige [4] wird die Fehlernummer angezeigt.

Schalten Sie die Saunasteuerung mit dem EIN/AUS-Schalter [6] aus und beheben Sie den Fehler bevor Sie die Saunasteuerung wieder einschalten.

Die folgende Tabelle beschreibt die möglichen Fehler und deren Ursache. Bei Bedarf teilen Sie die Fehlernummer Ihrem Kundendienst mit.

Fehler	Beschreibung	Ursache / Behebung
01	Sicherheitsabschaltung	Ein Gegenstand liegt auf dem Saunaofen. Entfernen Sie diesen bevor Sie den Saunaofen wieder in Betrieb nehmen.  Ist keine Sicherheitsabschaltung montiert, beachten Sie Pkt 5.9. auf Seite 19.
02	Sicherheitstemperaturbegrenzer	Die maximale Temperatur von 139 °C über dem Ofen wurde überschritten.
04F1	Ofenfühler-Fehler	Defekter Ofenfühler, schlechter Kontakt oder Kurzschluss
05	Folienfühler-Fehler	Defekter Folienfühler, schlechter Kontakt oder Kurzschluss
06F2	Bankfühler-Fehler	Defekter Bankfühler, schlechter Kontakt oder Kurzschluss
08	Folienfühler-Übertemperatur	Die maximale Folientemperatur von 100 °C wurde überschritten.

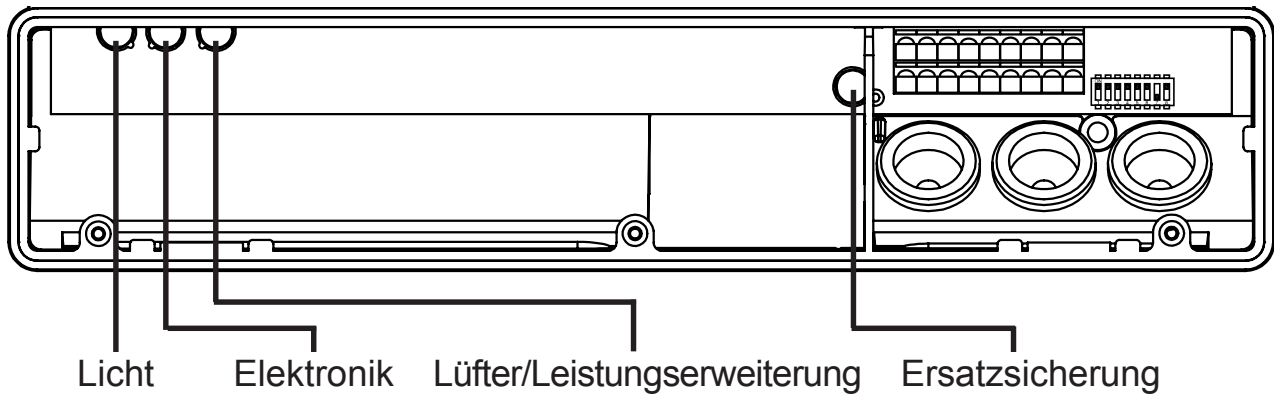
DE

## 15.2. Sicherungen

Im Anschlussbereich der Saunasteuerung befinden sich Sicherungen für Licht, Lüfter/Leistungserweiterung und Elektronik sowie eine Ersatzsicherung.

Hierbei handelt es sich um 1A träge Mikrosicherungen.

Diese können mit der Artikelnummer PRO-FUSE bestellt werden.



Zum Tauschen der Sicherung den Sicherungseinsatz gerade abziehen und die neue Sicherung einsetzen.

## 16. Technische Daten

### Umgebungsbedingungen

Lagertemperatur:	-25 °C bis +70 °C
Umgebungstemperatur:	-10 °C bis +40 °C
Luftfeuchtigkeit:	max. 95%

### Saunasteuerung

Abmessungen:	307 x 175 x 57 mm
Schaltspannung / dreiphasig 3N:	400 V AC
Frequenz:	50 Hz
Schaltleistung / Heizgerät:	3 x 3,5 kW
Schaltstrom pro Phase / Heizgerät:	16 A
Schaltleistung / Zusatzausgang (dimmbar)*	500 W
Schaltleistung / Zusatzausgang (schaltbar)*	3,5 kW
Schaltstrom / Zusatzausgang:	16 A
Statusausgang:	24 V / 200 mA
Nennspannung:	230 V
Schutzart (spritzwassergeschützt):	IPX4
Anschluss an das Versorgungsnetz als Festverdrahtung (Festanschluss)	

DE

### Licht

Schaltleistung:	100 W
Sicherung:	1A T

### Lüfter

Schaltleistung:	100 W
Sicherung:	1A T

### Einstellbereiche

Temperatur:	30 °C bis 110 °C
-------------	------------------

\* Der Zusatzausgang hat keine Übertemperatursicherung. Deshalb dürfen am Zusatzausgang nur eigensichere Geräte betrieben werden.



**WORLD OF WELLNESS**

## Thermische Sicherheit

---

Ofenfühler mit Übertemperatur-Sicherung (139 °C Abschalttemperatur)

Automatische Heizzeitbegrenzung einstellbar (6 h, 12 h, 18 h, 24 h)\*

Wahlweise Ein-Fühlerbetrieb oder Zwei-Fühlerbetrieb

## Anschlussleitungen

---

Versorgungsleitung: min. 5 x 2,5 mm<sup>2</sup>

Ofenzuleitung (temperaturbeständig bis 150 °C): min. 2,5 mm<sup>2</sup>

Fühlerleitungen (temperaturbeständig bis 150 °C): min. 0,5 mm<sup>2</sup>

Lichtleitung: min. 1,5 mm<sup>2</sup>

Lüfterleitung: min. 1,5 mm<sup>2</sup>

\* Die EN 60335-2-53 schreibt für private Saunen eine Heizzeitbegrenzung von 6 h vor. Für Saunen in Hotels, Wohnblöcken und ähnlichen Standorten ist eine Heizzeitbegrenzung von 12 h zulässig. Die Erweiterung der Heizzeitbegrenzung auf 18 h oder 24 h ist nur in öffentlichen Saunen gestattet.